

Photos non contractuelles

Les spécifications sont données à titre indicatif ; elles sont susceptibles d'être modifiées sans préavis.  
Toutes les marques citées sont déposées par leurs propriétaires respectifs.

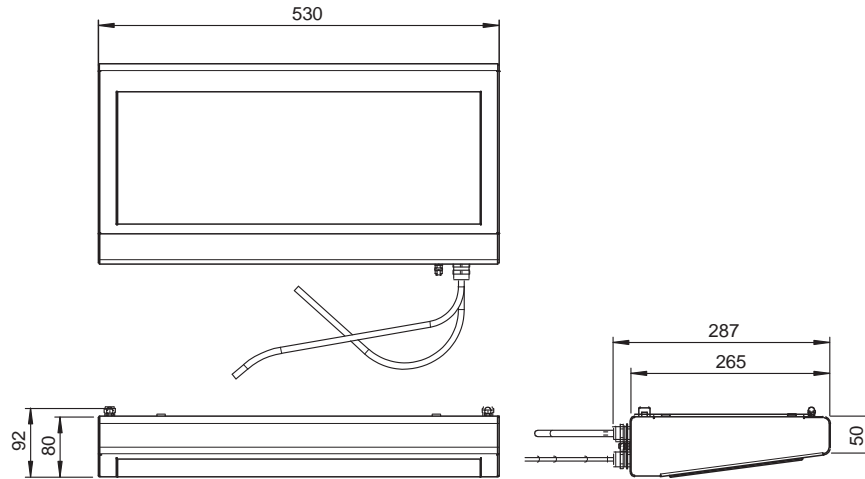
### Technical data

<b>General specifications</b>	
Type	Keyboard with trackball
<b>Supply</b>	
Rated voltage	Exi, via data line
<b>Indicators/operating means</b>	
Keyboard	105 short stroke keys Keyboard layout: US international, German, French, (further keyboard layouts on demand)
<b>Trackball</b>	
Diameter	50 mm
Material	Phenolic resin (black)
Driver	Microsoft Mouse ® , USB
<b>Interface</b>	
Interface type	USB or PS/2 (PS/2 via adapter)
<b>Conformity</b>	
Protection degree	IP65 , if trackball is inactive. Undefined during motion.
<b>Ambient conditions</b>	
Ambient temperature	0 ... 50 °C (32 ... 122 °F)
Storage temperature	-20 ... 70 °C (-4 ... 158 °F)
Relative humidity	max. 85 % , non-condensing
<b>Mechanical specifications</b>	
Material	anodized aluminum , Polyester foil
Mass	1.2 kg
Dimensions	482.6 mm x 177.8 mm x 45 mm
Cut out dimensions	450 mm x 152 mm
Cable length	7 m / 5 m / 1,8 m, USB
<b>Data for application in connection with Ex-areas</b>	
Group, category, type of protection	— II 2GD Ex ib IIC T4 , Ex ibD 21 T130 °C
<b>Input</b>	
Voltage $U_i$	5.4 V
Current $I_i$	240 mA
Power $P_i$	600 mW
Internal capacitance $C_i$	25 $\mu$ F
Internal inductance $L_i$	negligible
<b>Directive conformity</b>	
Directive 94/9/EC	EN 60079-0:2006 EN 60079-11:2007 EN 61241-0:2006 EN 61241-11:2006

Photos non contractuelles

Les spécifications sont données à titre indicatif ; elles sont susceptibles d'être modifiées sans préavis.  
Toutes les marques citées sont déposées par leurs propriétaires respectifs.

### Dimensions



### Chemical resistance of keyboard foil

The keyboard foil is manufactured from a biaxially aligned polyester-based material and therefore has a greater resistance to solvents. The foil is stronger and more durable than other standard foils used on keyboards and front panels, such as polycarbonate and PVC.

The keyboard foil is resistant against the following substances: (Test methode: DIN42115)	The foil passed the anti microbial effectiveness tested with: (Test method: AATCC Test method 100):
Alcohols	Staphylococcus aureus (MRSA)
Dilute acids	Escherichia coli 0157
Dilute alkalis	Listeria monocytogenes
Esters	Pseudomonas aeruginosa
Hydrocarbons	Salmonella enteritidis
Ketones	Bacillus cereus
Household cleaning agents	Streptococcus faecalis
	Klebsiella pneumoniae
	Aspergillus niger
	Penicillium purpurogenum
	Phoma violacea
	Saccharmyces cerevisiae

Photos non contractuelles

Les spécifications sont données à titre indicatif ; elles sont susceptibles d'être modifiées sans préavis.  
 Toutes les marques citées sont déposées par leurs propriétaires respectifs.