

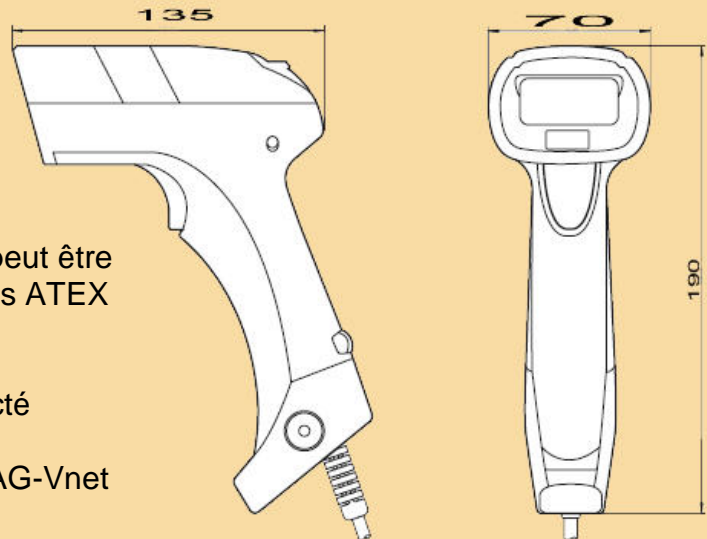
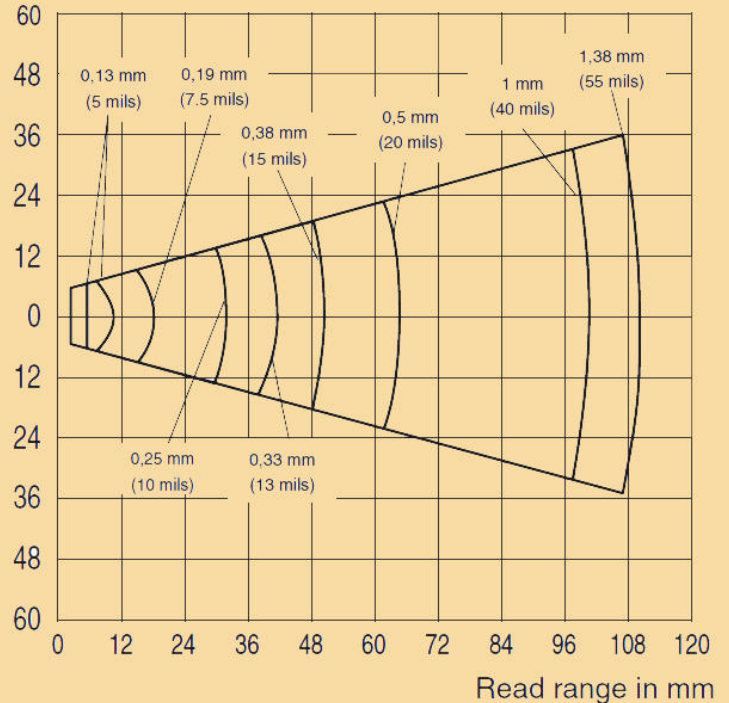


Scanner Code à Barre Filaire AG-ExScan

Reading characteristics



Read field width in mm



Le lecteur de code à barres AG-ExScan peut être utilisé dans les zones explosibles classées ATEX zone 1, 2 et 22.

Le lecteur code à barres peut être connecté à un hôte jusqu'à 150 mètres ou exploité en combinaison avec un PC ou terminal AG-Vnet installés en zone dangereuse.

Photos non contractuelles

Les spécifications sont données à titre indicatif ; elles sont susceptibles d'être modifiées sans préavis.

Toutes les marques citées sont déposées par leurs propriétaires respectifs.

ACEL GENESYS SA.S. – Z.A. – 1, route de Galluis – 78940 La Queue Lez Yvelines

Tél : 01.34.86.45.56 – Fax : 01.34.86.42.83 – <http://www.acelgenesys.fr>



Scanner Code à Barre Filaire AG-ExScan

Caractéristiques techniques

Caractéristiques générales

Codes lisibles	2/5 Family, Code 39, (plus Code 32, Clip 39), EAN/UPC, EAN 128, Code 128, Code 93, CODABAR, Code 49, Code MSI, Code 11, Code 16K, ISBN/ISSN, ISBT 128, GS1DataBar™ (once RSS)
Classe de laser	Class 2 - EN 60825-1, CDRH
Vitesse de balayage	30 ... 40 s-1
Angle de déviation	max. 42 °
Distance de lecture	60 ... 1100 mm
Résolution	0.076 mm (3 mils)
Type de lumière	diode laser 630 ... 680 nm

Caractéristiques électriques

Tension d'emploi	8 ... 9 V
Consommation en courant	100 mA

Conformité aux directives

Compatibilité électromagnétique	
Directive 2004/108/EC	NE 21:2006
Low voltage	
Directive 2006/95/EC	EN 60950
Explosion protection	
Directive 94/9/EC	EN 60079-0: 2006, EN60079-11: 2007, EN 60079-28:2007, EN 61241-0: 2006, EN61241-1: 2004



Conditions environnementales

Température de service	-10 ... 50 °C
Température de stockage	-20 ... 60 °C
Humidité	90 % , sans condensation

Caractéristiques mécaniques

Mode de protection	IP65
Masse	340 g
Dimensions	190 mm x 135 mm x 70 mm
Longueur du câble	5 m spiralé

Données destinées à l'utilisation en corrélation avec les zones Ex

Attestation CE de type	BVS 09 ATEX E 075
Groupe, catégorie, protection	 II 2G Ex ib [op is] IIB T4  II 3D Ex tD A22 IP54 T85°C X
Voltage Ui	9 V
Current Ii	400 mA
Power Pi	1,5 W
Internal capacitance Ci	négligeable
Internal inductance Li	10 µH

Photos non contractuelles

Les spécifications sont données à titre indicatif ; elles sont susceptibles d'être modifiées sans préavis.

Toutes les marques citées sont déposées par leurs propriétaires respectifs.

ACEL GENESYS SA.S. – Z.A. – 1, route de Galluis – 78940 La Queue Lez Yvelines

Tél : 01.34.86.45.56 – Fax : 01.34.86.42.83 – <http://www.ancelgenesys.fr>